

## 1. Anwendung

Dieser elektronische Uhrenthermostat mit Fernfühler dient zur temperaturabhängigen Zweipunktregelung von Heizungsanlagen, wie z.B. Speicherheizungen, Elektroflächenheizungen, usw.

Das Gerät darf nur in trockenen Räumen eingesetzt werden. Es darf nicht auf eine leitfähige Unterlage montiert werden. Es ist nur für den Anschluß an festverlegte Leitungen bestimmt.



## 2. Funktion

Das Regelgerät erfaßt mit einem externen Temperaturfühler die Temperatur. Ausgang ist ein potentialbehafteter Schließkontakt. Eine Wochenschaltuhr steuert im Automatikbetrieb die Aufheiz- und Absenkphasen. Mit einem Selektionsschalter kann zwischen Automatik-, Heiz-, Absenk- und Frostschutzbetrieb gewählt werden.

### 2.1. Solltemperatur

Die gewünschte Temperatur wird am Drehknopf mit Merkskala (2) eingestellt.

### 2.2. Absenktemperatur

Die Temperatursenkung (2 bis 10K) ist am Drehknopf mit Mondsymbol (3) einstellbar. Die Skala gibt die Temperaturdifferenz zwischen Heiz- und Absenktemperatur an.

### 2.3. Schaltdifferenz

Die Schaltdifferenz (Abstand zwischen Ein- und Ausschalttemperatur) ist einstellbar (4). Sie sollte einerseits möglichst klein eingestellt werden, muß jedoch andererseits, systembedingt, ausreichend groß sein (z.B. bei Wärmepumpen, um ein zu häufiges Anlaufen zu vermeiden).


### 2.4. Fühlerabgleich

Um das Regelgerät an ungünstige Verhältnisse anzupassen, kann der Sensor mit dem Abstimmpotentiometer (6) nachgestellt werden. Dazu wird die Temperatur mit einem Präzisionsthermometer gemessen, und diese dann am Sollwertknopf (2) eingestellt. Danach wird am Abstimmpotentiometer (6) solange gedreht, bis das Relais schaltet. Das Abstimmpotentiometer ist nur bei geöffnetem Gerät zugänglich. Beachten Sie unbedingt die Sicherheitshinweise unter 7.

### 2.5. Selektionsschalter

Mit dem Selektionsschalter (7) kann von der Betriebsart „Uhrprogramm“ auf „ständig Heizen“, „ständig Absenken“ oder Frostschutz (+5°C) geschaltet werden. Der Handschalter ist als vierstufiger Schiebeschalter ausgeführt.

## 3. Uhr

Die Uhr ist eine Wochenschaltuhr mit einem Monat Gangreserve. Es können 6 Ein- und 6 Ausschaltzeiten programmiert werden. Eine „Handtaste“  ermöglicht die Umkehrung des aktuellen Schaltzustandes. Diese Funktion wird mit dem nächsten Programmpunkt gelöscht.

### 3.1. Uhr-Reset

Die „Reset-Taste“ (5) ermöglicht ein komplettes Löschen des Uhrenprogrammes und ein Anlaufen der Uhr nach eventuellem Ausfall durch Störungen. Nach Löschen des Uhrenprogrammes kann erneut programmiert werden.

**Achtung: nach Inbetriebnahme Reset-Taste drücken !**

## Wochentag und Uhrzeit einstellen

The diagrams show a control panel with buttons: a clock icon, 'Timer', 'Day', 'h+', and 'm+'. Below these are five input fields. A hand icon indicates where to press. In the first diagram, the 'Day' field is highlighted. In the second, the 'h+' and 'm+' fields are highlighted. In the third, the 'Day' field is highlighted.

Taste  $\odot$  während des gesamten Einstellvorganges drücken!

Mit Taste  $\boxed{h+}$  und  $\boxed{m+}$  aktuelle Uhrzeit einstellen.

( $\boxed{h+}$  = Stunden,  $\boxed{m+}$  = Minuten)

Werden die Tasten  $\boxed{h+}$  und  $\boxed{m+}$  länger als eine Sekunde ununterbrochen gedrückt, so wird die Anzeige automatisch hochgezählt.

Mit Taste  $\boxed{\text{Day}}$  den aktuellen Wochentag in die Anzeige bringen.

Taste  $\odot$  loslassen. Die Zeit läuft.

(Sekundengenauer Start der Uhrzeiteingabe z.B. nach amtlichem Zeitzeichen möglich).

## Einschaltung programmieren (Heizphase)

The diagram shows the control panel with the 'Timer' button highlighted.

The diagram shows the display with 'TIMER ON' and a series of dashes representing the programmed time.

Taste  $\boxed{\text{Timer}}$  einmal betätigen. Im Anzeigefeld erlischt die eingegebene Uhrzeit-Anzeige. Es erscheint die Angabe **Timer I ON** --:--

Geben Sie nun wie unter Punkt „Uhrzeit einstellen“ beschrieben die Schaltzeit ein, an der auf Heizphase geschaltet werden soll.

Drücken Sie nach der Eingabe die Taste  $\boxed{\text{Timer}}$ . Der Befehl wird damit in den Programmspeicher übernommen. Es erscheint das Symbol **Timer I OFF** --:-- .

## Ausschaltung programmieren (Absenkphase)

The diagram shows the control panel with the 'Timer' button highlighted.

The diagram shows the display with 'TIMER ON' and a series of dashes representing the programmed time.

In der Anzeige steht das Symbol „**Timer I OFF**“ --:-- .

Geben Sie nun wie unter Punkt „Uhrzeit einstellen“ beschrieben die Schaltzeit ein, an der auf Absenkphase geschaltet werden soll. Drücken Sie nach der Eingabe die Taste  $\boxed{\text{Timer}}$ . Der Befehl wird damit in den Programmspeicher übernommen. Auf vorgenannte Weise können je 6 Ein- wie 6 Ausschaltbefehle programmiert werden. Wird den Schaltbefehlen kein Wochentag zugeordnet, so erfolgt dessen Ausführung täglich.

## Wochentagsblockbildung

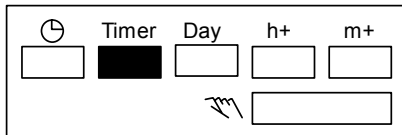
The diagram shows the control panel with the 'Day' button highlighted.

Mit der Taste  $\boxed{\text{Day}}$  können neben den einzelnen Wochentagen auch Tageblöcke aufgerufen werden.

1. Montag - Freitag
2. Samstag + Sonntag
3. Montag - Samstag

Wird ein Einzeltag oder eine dieser Tageskombinationen als Programmbestandteil in den Speicher übernommen, bedeutet dies, daß der eingegebene Schaltbefehl an jedem dieser Wochentage zu gleicher Zeit durchgeführt wird.

## Änderung oder Kontrolle der Schaltbefehle



Über die Taste **Timer** können die einzelnen programmierten Schaltbefehle zur Änderung oder Kontrolle nacheinander jederzeit in die Anzeige gebracht werden.

Änderungen erfolgen durch „Überschreiben“ des Einzelbefehls. Gehen Sie dazu vor, wie unter Punkt „Ein- und Ausschaltzeit programmieren“ beschrieben.

**Achtung:** Eine Schaltung wird erst dann ausgeführt, wenn der programmierte Zeitpunkt von der Uhr „überlaufen“ wird.

## Löschen der Schaltbefehle



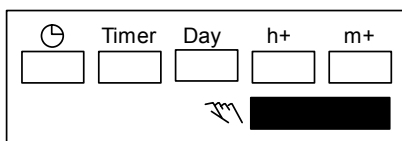
Wird ein Schaltbefehl mit den Tasten **h+** oder **m+** so überschrieben, daß im Stunden- und/oder Minutenfeld der LCD-Anzeige das Symbol -- angezeigt wird, ist die Eingabe wirkungslos, bleibt aber als unwirksame Teileingabe im Speicher erhalten.


## Schaltzustandsanzeige



Der aktuelle Schaltzustand wird mit den Begriffen  
ON = Heizphase  
OFF = Absenkphase  
neben der Uhrzeitangabe im Display angezeigt.

## Handtaste



Unabhängig von der Programmierung kann der nächstfolgende Schaltbefehl zu jedem beliebigen Zeitpunkt durch Drücken der Taste  vorweggenommen werden.

## 4. Fühlerinstallation

Der Temperatursensor ist so zu montieren, daß er die durchschnittliche Temperatur erfassen kann (Nähe von Zu-, Abluftkanälen, Türen oder Fenster meiden). Er ist in einem einseitig geschlossenen Leerrohr zu verlegen (Schutz vor Feuchtigkeit und chemischen Einflüssen). Die Sensorleitungen sollten nicht zusammen mit anderen stromführenden Leitungen verlegt werden, um Störungen zu vermeiden.

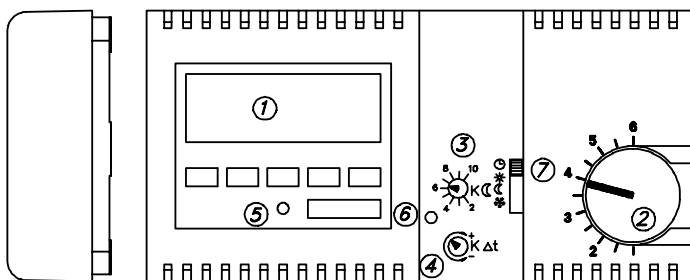
Die Sensorleitung ist netzspannungsführend! Es sind deshalb die entsprechenden Installationsvorschriften zu beachten.

## 5. Technische Daten

Typ:	<b>SR 206/18</b> (Uhrenthermostat)
Temperaturbereich:	+10 bis +50°C
Temperaturabsenkung	2 bis 10 K, einstellbar
Schaltdifferenz	±0,1 bis ±1,3K, einstellbar
Fühler:	FK133/4, Halbleitersensor ext., 4m
Solltemperatureinstellung	Drehknopf außen
übrige Einstellungen	Drehwellen mit Schraubendreherschlitz (verdeckt)
Zeitfunktion	Elektronische Zeitschaltuhr mit Wochenprogramm (LCD Anzeige)
Programmplätze	6, verteilbar auf Wochentage oder Tagesblöcke
Gangreserve	1 Monat

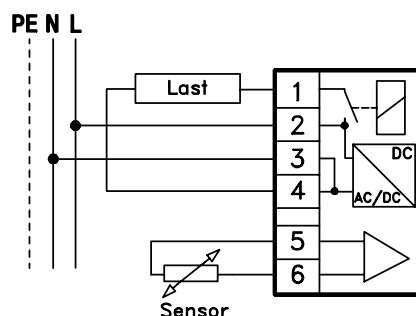
Betriebsspannung:	230V AC
Leistungsaufnahme:	ca. 1,5 VA
Kontakt:	1 Schließer (Relais)
max. zul. Schaltstrom:	16A, 250V AC
Elektrische Lebensdauer:	mind. $1 \times 10^5$ Schaltspiele
Elektrische Anschlüsse:	Schraubanschlüsse
Zulässige Umgebungstemperatur:	0 bis + 50 °C
Gehäuse: Material	Kunststoff
Maße	142 x 71 x 28 (mm)
Befestigung	Wandmontage oder auf UP-Dose
Kabeleinführung	für UP- oder AP-Leitungen
Schutzart	IP 20
Schutzklasse	II nach VDE 0700
Gewicht	ca. 190g

## 6. Bedienelemente



- 1 Elektronische Wochenschaltuhr
- 2 Einstellknopf Solltemperatur
- 3 Einstellknopf Nachtabsenkung
- 4 Einstellknopf Schaltdifferenz
- 5 Reset-Taste
- 6 Fühlerabgleich (intern)
- 7 Handschalter

## 7. Anschlußbild



**Achtung:** Fehler beim Anschluß können zur Beschädigung des Regelgerätes führen! Für Schäden, die durch falschen Anschluß und/oder unsachgemäße Handhabung entstehen, wird nicht gehaftet!

- Vor Arbeiten am Gerät Leitungen spannungsfrei schalten!
- Der Anschluß und Service darf nur durch autorisiertes Fachpersonal erfolgen!
- Der Anschluß ist nach dem beigefügten Prinzipschaltbild durchzuführen.
- Zu beachten ist die VDE 0100, die EN 60730, Teil 1 sowie die Vorschriften der örtlichen EVU.
- Der Temperatursensor ist in einem einseitig geschlossenen Leerrohr zu verlegen (Schutz vor Feuchtigkeit und chemischen Einflüssen).
- Die Sensorleitung sollte nicht zusammen mit anderen stromführenden Leitungen verlegt werden, um Störungen zu vermeiden!
- Die Sensorleitung ist netzspannungsführend! Es sind deshalb die entsprechenden Installationsvorschriften zu beachten.
- Sollte das Gerät nicht funktionieren, überprüfen Sie bitte zuerst den korrekten Anschluß und die Spannungsversorgung.

Änderungen vorbehalten